

YLM 60 CELL 多主栅

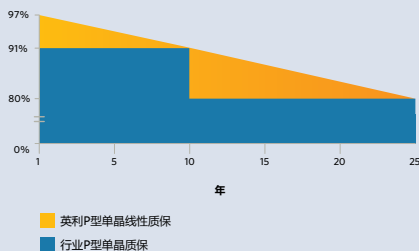


20.6%
电池效率

10 YEAR
产品质保

0-5W
正公差

25年线性质保



高效发电 追求卓越

新一代YLM单晶多主栅系列产品，采用多主栅设计，降低电池银浆耗量，提升电池效率，实现更高组件功率。



耐久性

多主栅设计，能有效降低隐裂、断栅带来的风险。



高功率密度

新一代YLM单晶多主栅系列产品，通过降低电阻损耗，实现高功率输出。



抗PID性能

新一代YLM单晶多主栅系列产品，满足IEC62804标准严格测试要求，具有优良的抵抗PID（潜在电势诱导衰减）的能力，能有效保证客户的系统发电量和投资收益。



高透光玻璃

新一代YLM单晶多主栅系列产品，采用透光率更高的超白钢化玻璃，可保证更多有效光线摄入电池，从而提高组件发电量。

公司介绍

英利绿色能源控股有限公司（产品商标为“Yingli Solar”）是全球领先的光伏组件制造商，总部位于中国保定。在英利，我们致力于通过光伏发电技术为全球范围内的工厂、家庭和公共事业提供清洁的可再生能源。通过不断的技术进步和管理创新，努力做老百姓用得起的绿色电力。

YLM 60 CELL 多主栅

电性能参数

标准测试条件下的电性能参数 (STC)

组件规格	YLxxxD-30b (xxx=P _{max})							
	P _{max}	W	310	305	300	295	290	285
峰值功率	P _{max}	W						
功率公差	ΔP _{max}	W	0 / +5					
组件效率	η _m	%	18.9	18.6	18.3	18.0	17.7	17.4
峰值功率电压	V _{mpp}	V	33.1	32.9	32.7	32.5	32.3	32.1
峰值功率电流	I _{mpp}	A	9.38	9.28	9.18	9.08	8.98	8.88
开路电压	V _{oc}	V	39.5	39.3	39.1	38.9	38.7	38.5
短路电流	I _{sc}	A	9.88	9.78	9.68	9.58	9.48	9.38

STC: 辐照度1000W/m², 电池温度25°C, 大气质量AM1.5, 根据 EN 60904-3.
200W/m²时的平均相对效率衰减在3.0%, 根据EN 60904-1.

标称工作温度下的电性能参数 (NOCT)

峰值功率	P _{max}	W	228.0	224.3	220.6	217.0	213.3	209.6
峰值功率电压	V _{mpp}	V	30.4	30.2	30.0	29.9	29.7	29.5
峰值功率电流	I _{mpp}	A	7.50	7.42	7.34	7.26	7.18	7.10
开路电压	V _{oc}	V	36.7	36.5	36.3	36.1	35.9	35.8
短路电流	I _{sc}	A	7.96	7.88	7.80	7.72	7.64	7.56

NOCT: 在辐照度800W/m², 环境温度20°C, 风速1m/s的条件下, 组件在开路状态时的工作温度。

温度特性

标称工作温度	NOCT	°C	46 +/- 2
峰值功率 (P _{max}) 的温度系数	γ	%/°C	-0.38
开路电压 (V _{oc}) 的温度系数	β _{Voc}	%/°C	-0.29
短路电流 (I _{sc}) 的温度系数	α _{Isc}	%/°C	0.03

运行条件

最大系统电压	1000V _{DC}
最大保险丝额定值	15A
最大反向电流	15A
工作温度	-40°C 至 85°C
正面最大静载荷 (雪载荷)	5400Pa
背面最大静载荷 (风载荷)	2400Pa
冰雹测试 (冰雹直径 / 撞击速度)	25mm / 23m/s

结构材料

玻璃 (材料 / 厚度)	低铁钢化玻璃 / 3.2mm
电池 (数量 / 种类 / 尺寸 / 主栅线数量)	60 / 单晶 / 156.75mm x 156.75mm (+/-0.25) / 5或12
铝边框 (材料)	阳极氧化铝
接线盒 (防护等级)	≥ IP67
线缆 (长度 / 导体横截面积)	1000mm / 4mm ²
接插件 (型号 / 防护等级)	MC4 / IP68 或 YT08-1S / IP67 或 Amphenol H4 / IP68 或 Forsol SIKE4 / IP68 或 Renhe RH05-6 / IP67

* 由于持续的创新、研究和产品升级, 此产品规格书中的内容可以在不提前通知的情况下进行更改。这些内容可能会有轻微的偏差, 并且其内容是不被保证的。

* 这些数据并不是针对单一的组件, 它们也不是销售的一部分, 它们只是用来进行不同型号的组件的对比。

资质与认证

IEC 61215, IEC 61730, CE, MCS, ISO 9001:2008, ISO 14001:2004, BS OHSAS 18001:2007, SA 8000



一般特性

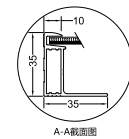
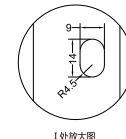
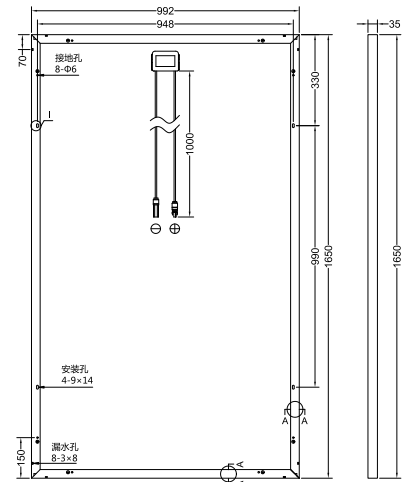
尺寸 (长 / 宽 / 高)	1650mm / 992mm / 35mm
重量	18.5kg

包装说明

每托组件的数量	30 块
半挂牵引车运输	28 托 / 车
平板车 (17.5米) 运输*	40-50 托 / 车
包装箱尺寸 (长 / 宽 / 高)	1700mm / 1135mm / 1165mm
每托重量	588kg

*具体以物流公司计算为准, 仅供参考。

单位: mm



警告: 在操作、安装和运行英利组件前请先仔细阅读组件安装说明书。

英利合作伙伴:

英利绿色能源控股有限公司

service@yingli.com

Tel: +86-312-2188055

YINGLISOLAR.COM

